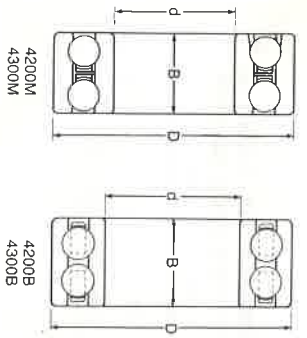


### Double row radial ball bearings

d 10-100 mm



Primary dimensions d D B	Basic bearing	Basic load ratings		Limiting speeds		Mass kg
		dynamic $C_r$	static $C_{or}$	grease rev/min	oil	
10	4200B 4300	9 530 14 300	5 250 8 750	18 000 8 600	24 000 17 500	0.049 0.091
12	4201B 4301	9 740 14 700	5 500 9 200	16 000 8 100	20 000 16 000	0.053 0.100
15	4202B 4302B	10 800 15 300	6 630 9 130	14 000 13 000	18 000 17 000	0.059 0.120
17	4203B 4303B	15 300 20 500	9 520 13 200	13 000 11 000	18 000 17 000	0.090 0.160
20	4204B 4304B	18 500 24 300	12 700 16 000	10 000 9 500	14 000 13 000	0.140 0.210
25	4205B 4305B	19 900 32 900	14 600 22 400	9 000 8 000	12 000 10 000	0.160 0.340
30	4206B 4306B	27 200 41 000	20 700 30 600	7 500 6 700	9 500 8 500	0.260 0.500
35	4207B 4307B	33 400 53 200	26 200 38 200	6 700 6 300	8 500 8 000	0.400 0.690
40	4208B 4308B	35 400 66 100	29 800 47 900	6 000 5 600	7 500 7 000	0.500 0.950
45	4209B 4309B	37 200 74 800	33 200 60 000	5 600 4 800	7 000 6 000	0.540 1.25
50	4210B 4310B	38 800 92 600	36 600 75 500	5 000 4 300	6 300 5 300	0.580 1.70
55	4211B 4311B	44 800 108 000	43 000 88 500	4 500 4 000	5 600 5 000	0.800 2.15
60	4212B 4312B	59 200 125 000	57 600 104 000	4 000 3 600	5 000 4 500	1.10 2.65
65	4213B 4313B	69 600 134 000	66 800 113 000	3 800 3 600	4 800 4 500	1.45 3.25
70	4214B 4314B	73 000 152 000	73 100 131 000	3 600 3 200	4 500 4 000	1.50 3.95

Primary dimensions d D B	Basic bearing	Basic load ratings		Limiting speeds		Mass kg
		dynamic $C_r$	static $C_{or}$	grease rev/min	oil	
75	4215B 4315B	76 100 176 000	79 400 154 000	3 400 3 000	4 300 3 800	1.60 5.38
80	4216B 4316M	84 200 229 000	89 200 237 000	3 200 2 800	4 000 3 600	2.00 6.30
85	4217B	97 700	105 000	3 000	3 800	2.55
90	4218B	116 000	122 000	2 800	3 600	3.20
95	4219M	154 000	191 000	2 600	3 400	4.31
100	4220M	174 000	213 000	2 600	3 400	5.07